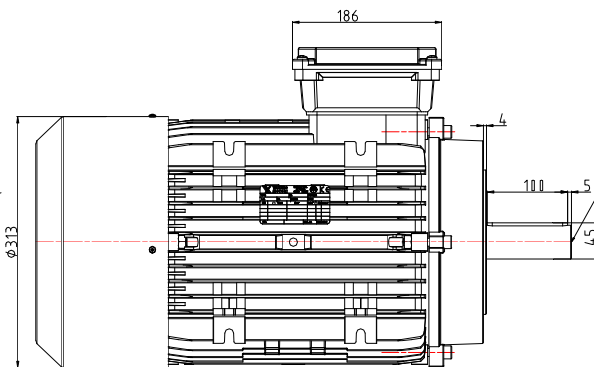
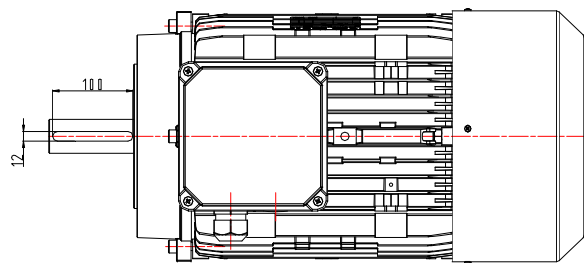
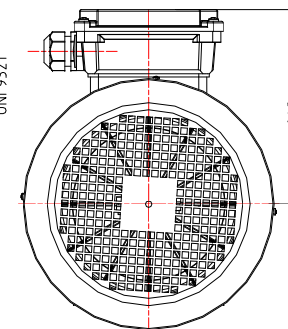


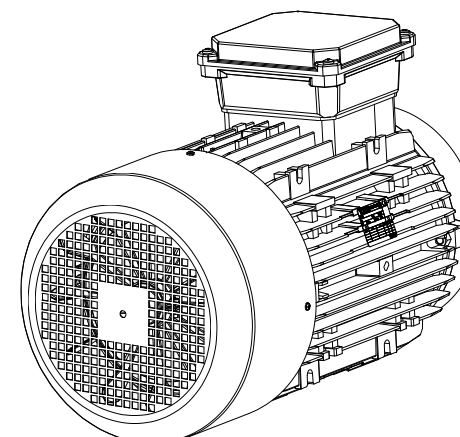
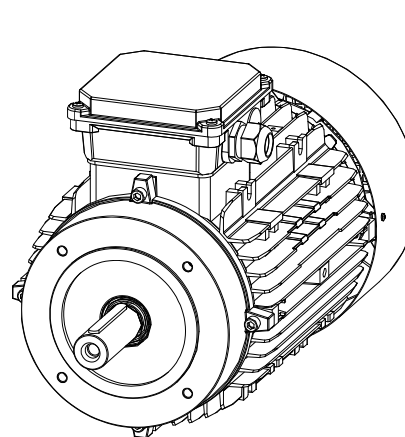
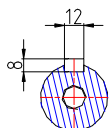
4 FORI PASSANTI  
FILETTATI DI M12



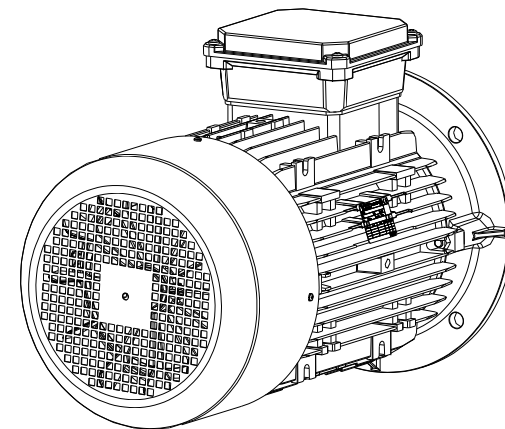
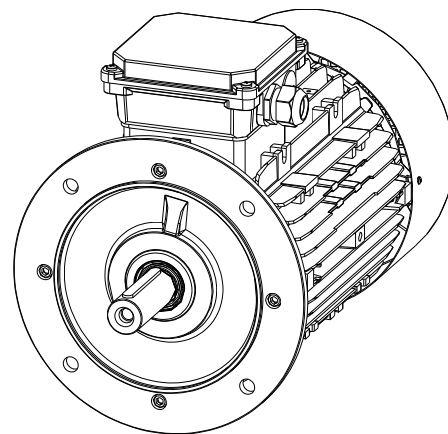
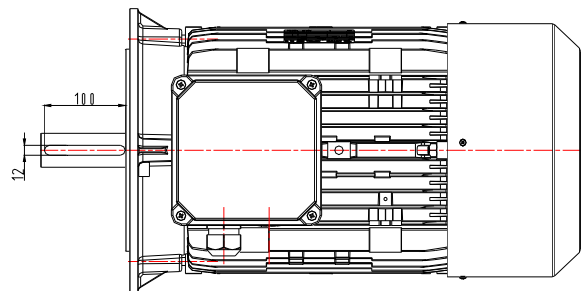
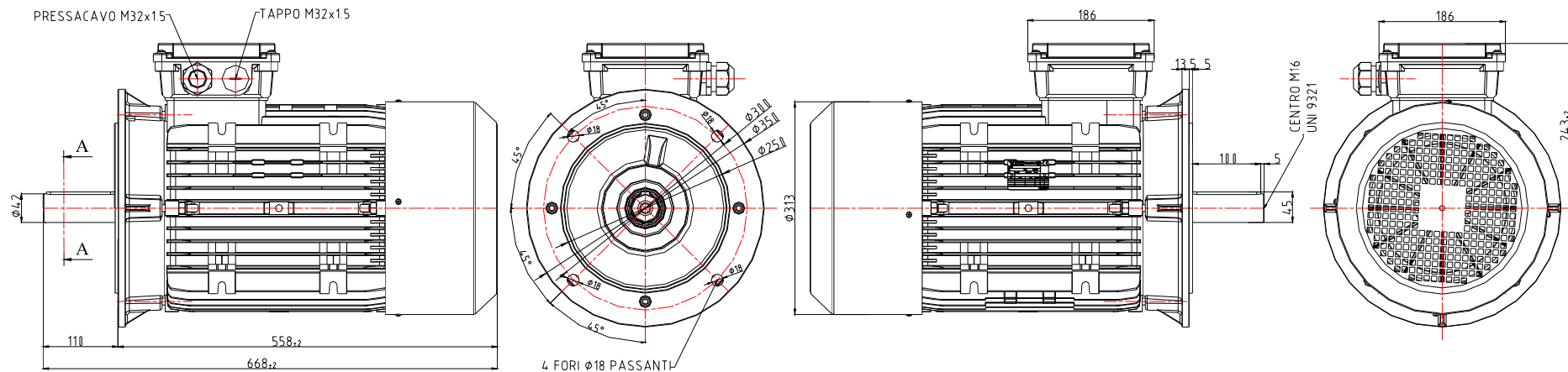
CENTRO M16  
UNI 9321



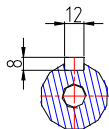
SEZ. A-A  
SCALA 2:1



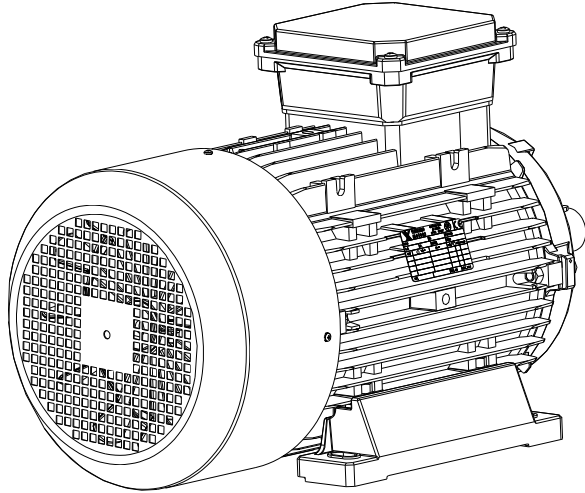
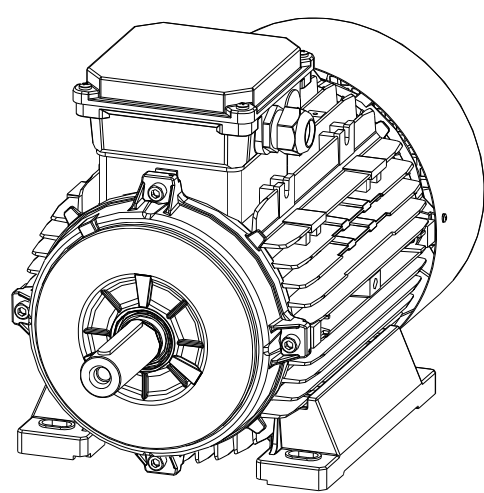
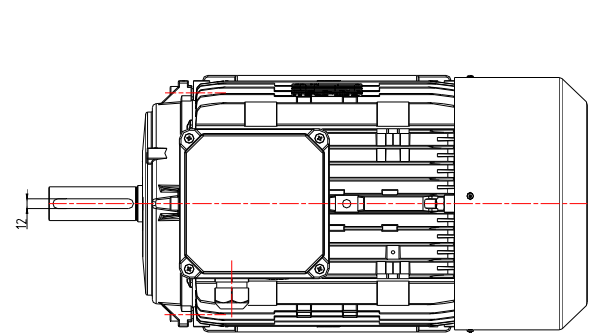
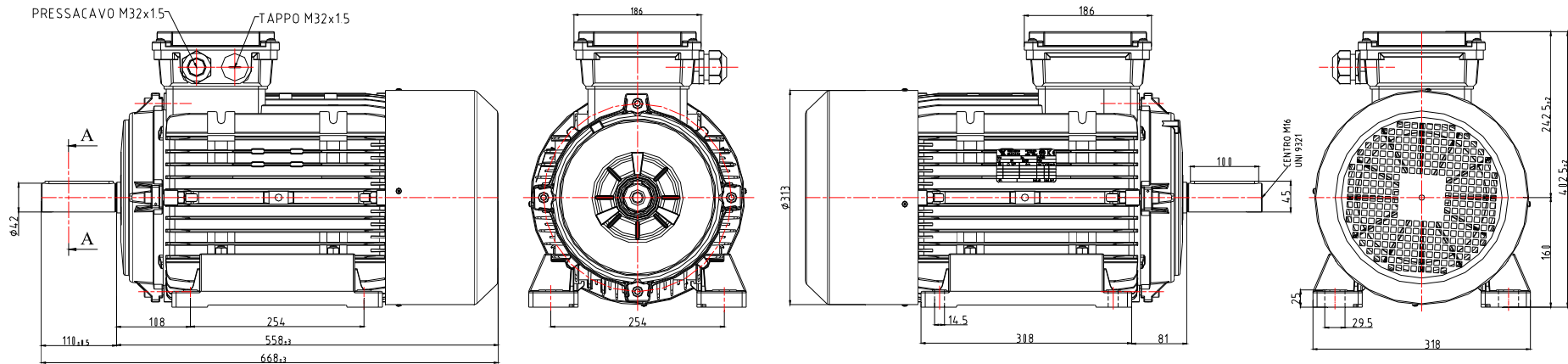
 CONCENTRICITA' DIAM. TOLLERATI  0.02	VISTO	MATERIALE	MODELLO MOT. M160L B14 IE3 STD.	PROGETTO INTERNO: N°2
	 Borgo val di Taro 43843 PARMA I(1)		DENOMINAZIONE PEZZO MOTORE M160L B14, STANDARD TRIFASE, 2 POLI, 15KW, 230/400V, 50Hz, IE3, IP55, S1.	SPECIFICHE NON QUOTATE QUOTE SENZA TOLLERANZA GRADO DI PRECISIONE IT 9
SMUSSI E RACCORDI NON QUOTATI 0.5x45°	N° CODICE	N° DISEGNO	MATERIALE E LAVORAZIONE	DISEGNO DERIVATO DA..
		T26111701CMP	SPECIFICHE	SCALA
				N° PEZZI
				DATA
				FIRMA
				29/11/2017
				A.B.



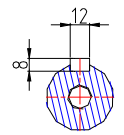
SEZ A-A  
SCALA 2:1



 CONCENTRICITA' DIAM. TOLLERATI  0.02	VISTO	MATERIALE	MODELLO MOT. M160L B5 IE3 STD.	PROGETTO INTERNO N°2
	 Borgo val di Taro 43043 PARMA I(T)		DENOMINAZIONE PEZZO MOTORE M160L B5, STANDARD, TRIFASE, 2 POLI, 15KW, 230/400V, 50Hz, IE3, IP55, S1.	SPECIFICHE NON QUOTATE QUOTE SENZA TOLLERANZA GRADO DI PRECISIONE IT 9
SMUSSI E RACCORDI NON QUOTATI 0.5x45°	N° CODICE	N° DISEGNO	MATERIALE E LAVORAZIONE	DISEGNO DERIVATO DA:
		T26111702CMP	SPECIFICHE	SCALA
				N° PEZZI
				DATA
				FIRMA
				A.B.



SEZ A-A  
SCALA 2:1



 CONCENTRICITA' DIAM TOLLERATI  0.02	VISTO	MATERIALE	MODELLO MOT. M160L B3/BS IE3 STD.	PROGETTO INTERNO: N°2
	 Borgo val di Taro 43043 PARMA ITI		DENOMINAZIONE PEZZO MOTORE M160L B3/BS, STANDARD, TRIFASE, 2 POLI, 15KW, 230/400V, 50Hz, IE3, IP55, S1	SPECIFICHE NON QUOTATE QUOTE SENZA TOLLERANZA GRADO DI PRECISIONE IT 9
MATERIALE E LAVORAZIONE			DISEGNO DERIVATO DA...	
SMUSSI E RACCORDI NON QUOTATI 0.5 x 4.5°	N° CODICE	N° DISEGNO 27021701CMP	SPECIFICHE	SCALA
				N° PEZZI
				DATA
				FIRMA A.B.